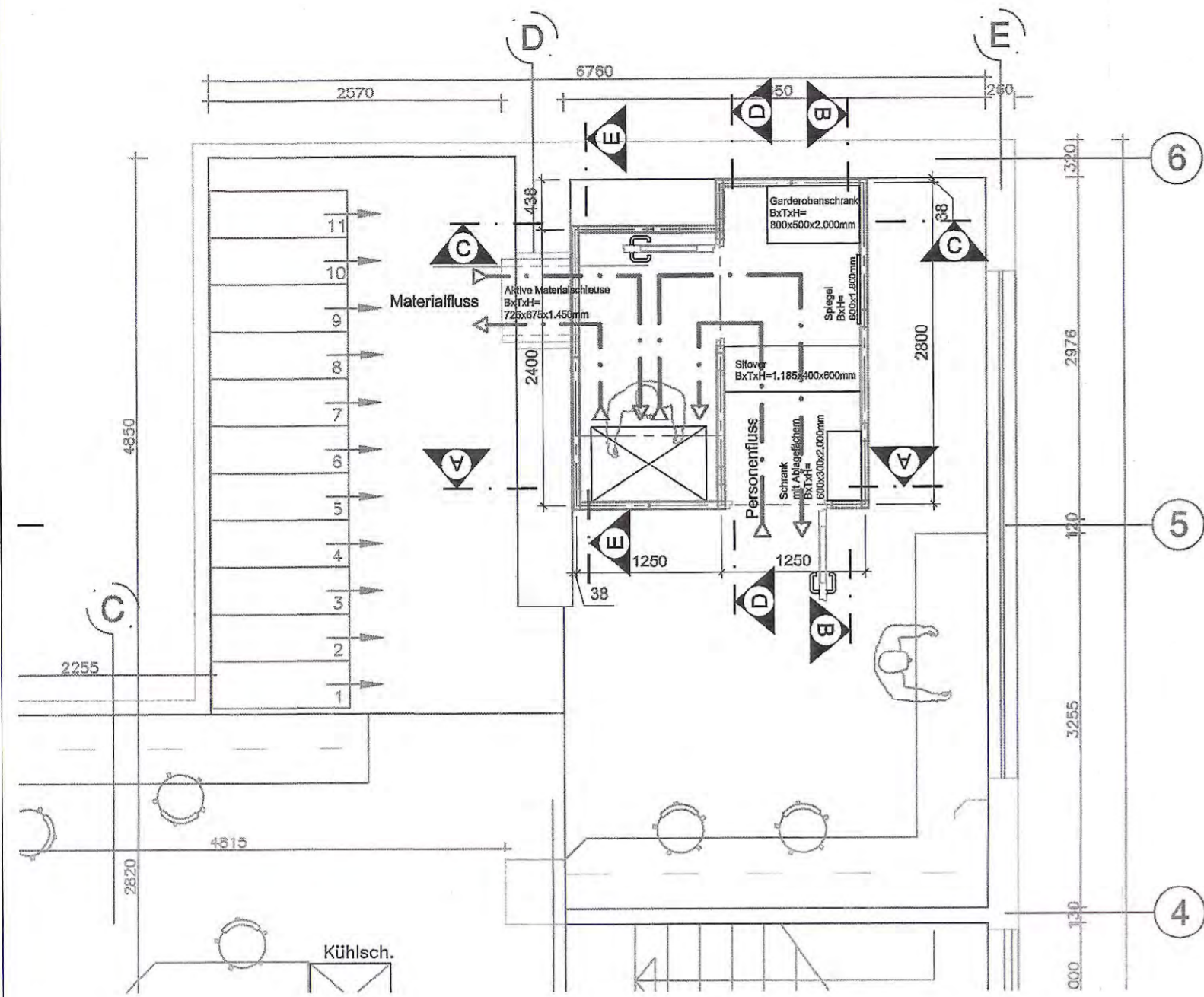
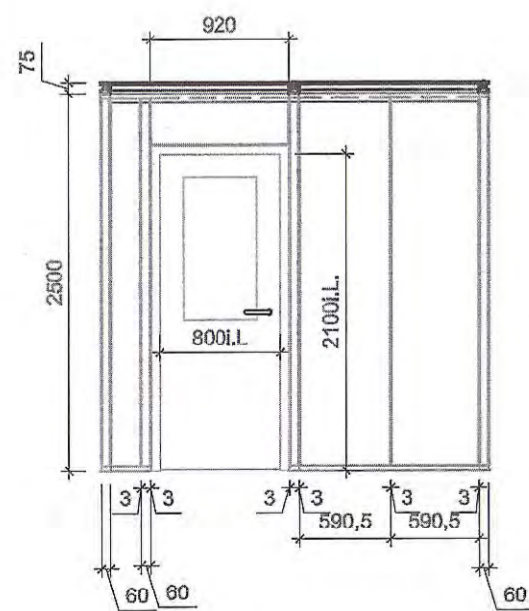


- Legende:**
- Abluft
  - Aussenluft
  - Zufuhr
  - Ventilator / Einbauteile

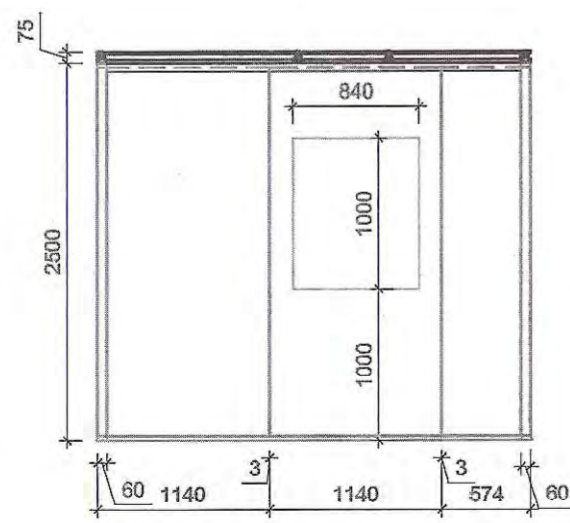
index:		Datum:		Kurzzeichen:		letzte Änderung:		geprüft:		freigegeben:	
<p>Für diese Zeichnung behalten wir uns alle Rechte vor. Ohne unsere vorherige Zustimmung darf diese Zeichnung weder vervielfältigt noch Dritten zugänglich gemacht werden, und sie darf durch den Empfänger oder Dritte auch nicht in anderer Weise missbräuchlich verwendet werden. Zustiehanlagen verpflichten zu Schadensersatz und können strafrechtliche Folgen haben.</p>											
<p>Projekt: <b>Reinraum der Klasse C gem. GMP</b></p>											
<p><b>BAUFREIGABE</b></p>			<p>Datum: 02.07.2013</p>		<p>Name: MW</p>					<p>bo-technology GmbH Vogelsgartstraße 31 72691 Dettingen / Erms Telefon: +49 71 23 95 309-44 Telefax: +49 71 23 95 309-29 E-Mail: info@bo-technology.de Internet: www.bo-technology.de</p>	
<p>Fachlich und auf Übereinstimmung mit der Gesamtplanung geprüft und genehmigt:</p>			<p>gezeichnet: 02.07.2013</p>		<p>geprüft: 02.07.2013</p>		<p>freigegeben: 02.07.2013</p>		<p>Zeichnungstyp: <b>Kanalführung</b> Draufsicht und Isometrische-Ansichten</p>		
<p>Ort: _____ Datum: _____</p>			<p>Maßstab: 1:50</p>		<p>Bemerkung:</p>		<p>Einzel-Nr.: _____ Zeichnungsnummer: <b>236-13-P-L-01-02</b></p>			<p>Index: _____</p>	
<p>Unterschrift: _____</p>											



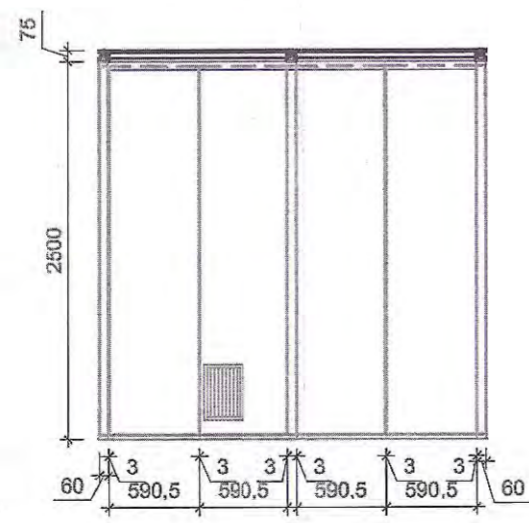
Schnitt A-A



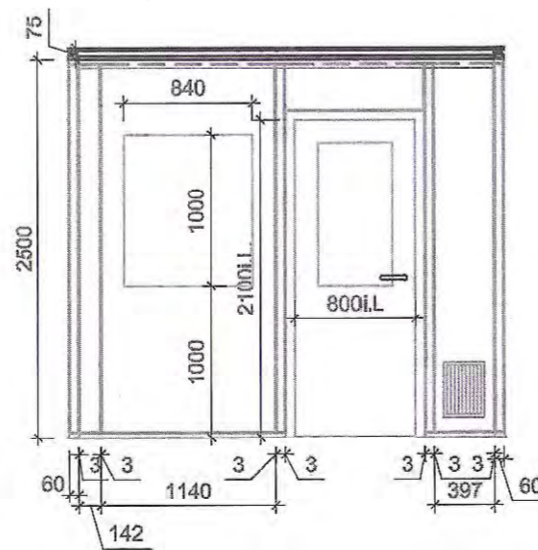
Schnitt B-B



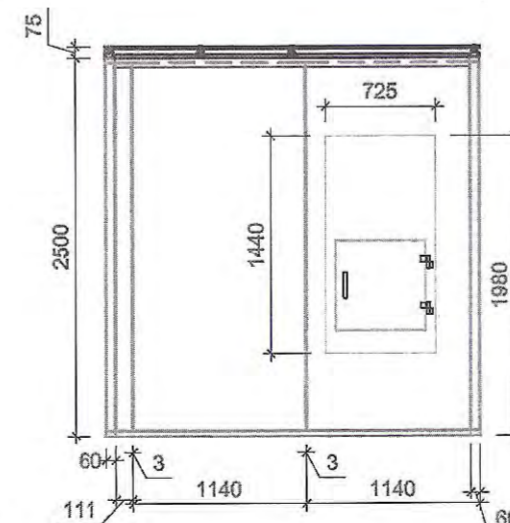
Schnitt C-C



Schnitt D-D



Schnitt E-E



**BAUFREIGABE**

Fachlich und auf Übereinstimmung mit der Gesamtplanung geprüft und genehmigt:

Ort: \_\_\_\_\_ Datum: \_\_\_\_\_ Unterschrift: \_\_\_\_\_

gezeichnet:	02.07.2013	MW	Datum:	02.07.2013	Name:	MW
geprüft:	02.07.2013	JW	geprüft:	02.07.2013	JW	JW
freigegeben:	02.07.2013	JW	freigegeben:	02.07.2013	JW	JW
Maßstab:	1:50	Benennung:	Reinraum Wandlayout und Schnitte			
Zeichnungstyp:			Reinraum Wandlayout und Schnitte			
Ersatz für:			236-13-P-I-01-01			
Zeichnungsnummer:			Index: A			

A	03.07.2013	MW	Fenster erg	JW	JW
Index:	Datum:	Kurzzeichen:	letzte Änderung:	geprüft:	freigegeben:

Für diese Zeichnung behalten wir uns alle Rechte vor. Ohne unsere vorherige Zustimmung darf diese Zeichnung weder veröffentlicht noch Dritten zugänglich gemacht werden, und sie darf durch den Empfänger oder Dritte auch nicht in anderer Weise mißbräuchlich verwendet werden. Zuwiderhandlungen verpflichten zu Schadenersatz und können strafrechtliche Folgen haben.

Projekt: Reinraum der Klasse C gem. GMP

**Reinraum der Klasse C gem. GMP**



bc-technology GmbH  
 Vogelsangstraße 31  
 72681 Dettingen / Erms  
 Telefon +49 71 23 95 309-64  
 Telefax +49 71 23 95 309-99  
 E-Mail info@bc-technology.de  
 Internet www.bc-technology.de

